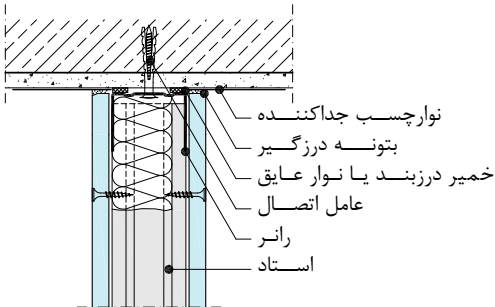
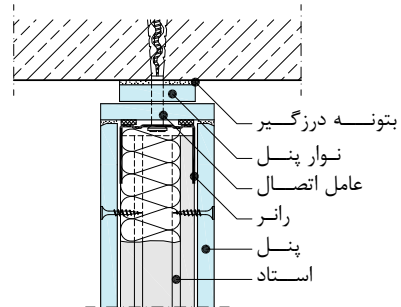


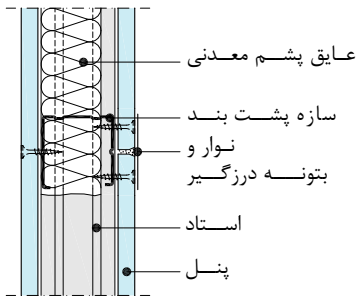
دیوار جداکننده W111



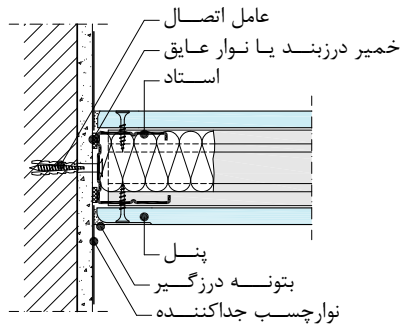
اتصال به سقف



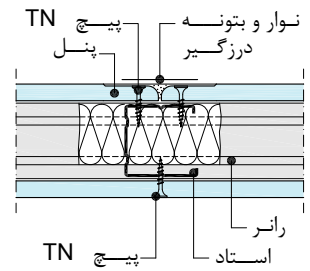
اتصال دیوار به سقف اصلی با خط سایه (برای ساختارهای دارای کد حریق)



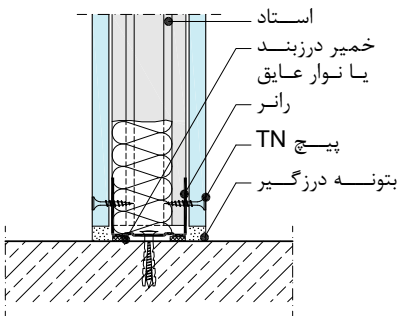
درز افقی



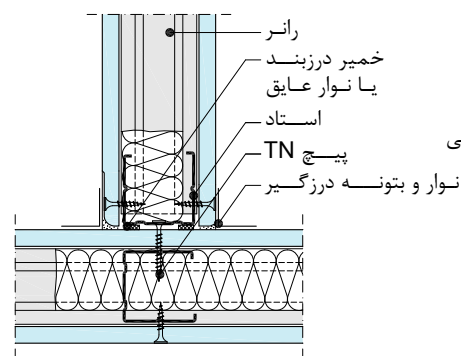
اتصال به دیوار بنایی جانبی



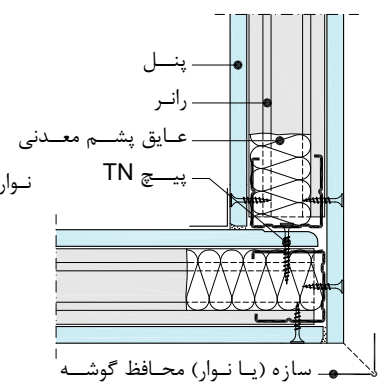
درز قائم



اتصال به کف



اتصال T



اتصال گوشه